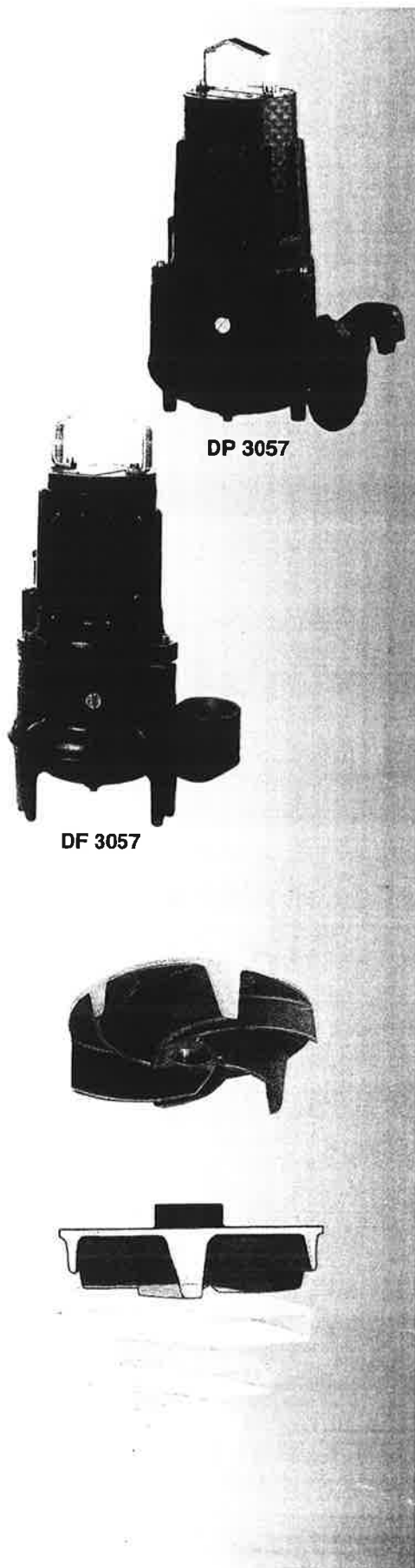




Hlavní projektant	Odpovědný projektant	Vypracoval	RECPROJEKT, s.r.o. <i>B.Němcové 2625, Pardubice</i> <i>IČ 701 79 590, tel, fax: 466 736 223</i> www.recprojekt.cz	
RECPROJEKT s.r.o.	Ing. Oldřich Rec	Ing. Jiří Maixner, CSc.		
Investor	Obec Louňovice			
Místo	Louňovice, kraj Středočeský			
Akce	Rozšíření ČOV Louňovice na kapacitu 2000 E.O.		Zakázka	
			Datum	8/2005
			Stupeň	DPS
Část dokumentace	A – Technologie Technický list čerpadla Flygt DP 3057	Příloha	A.3	Paré 1

ITT FLYGT DP / DF 3057



Ponorné kalové odstředivé čerpadlo s vířivým oběžným kolem.

Oblast nasazení:

- v průmyslu
- v zemědělství
- ve stavebnictví
- v kanalizačních systémech
- v domovní a komunální sféře

Použití:

- čerpání odpadních vod a splašků
- čerpání průmyslových a zemědělských odpadních vod
- čerpání znečištěných vod
- čerpání dešťové, chladicí a surové vody
- při zavlažování

Technické parametry

Čerpadlo:

- maximální dopravní množství: do **11 l/s**
- maximální dopravní výška: do **15 m v.s.**
- maximální teplota čerpané kapaliny: **40°C**
- maximální hustota čerpané kapaliny: **1100 kg/m³**
- maximální povolený počet sepnutí: **15 startů/hod.**
- pH: **5,5 - 14**

• materiálové provedení:

- plášť čerpadla: - šedá litina GG 20
- hydraulická část: - šedá litina GG 20
- hřídel: - nerez ocel AISI 304
- oběžné kolo: - šedá litina GG 20

• mechanické ucpávky:

- vnitřní: keramika/keramika/FPM
- vnější: WCCR/WCCR/FPM

• výtlač:

- 2" na patkové koleno
- 2" vnitřní závit

• výška minimální hladiny

- 2 pólový motor v polovině statoru
- 4 pólový motor zcela ponořen

• instalace v mokré jímce:

- „P“ na vodící tyče s patkovým kolenem
- „F“ mobilní na pevné dno

• tlaková třída:

- MT střední tlak

• zabudovaná tepelná ochrana ve statoru

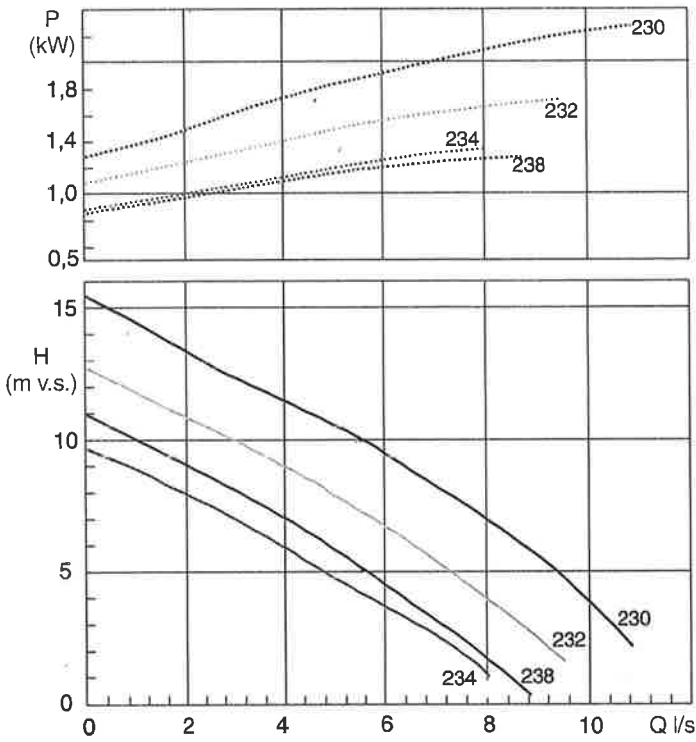
• na přání zákazníka čidlo FLS průsaku vody do statoru

• možnost i v **antiabrazivním provedení**

Motor:

- jednofázový - **1,5 kW**, 230 - 240 V, 50 Hz, 2760 ot/min
- třífázový - **1,7 a 2,4 kW**, 400 - 415 V, 50 Hz, 2700 ot/min
- krytí **IP 68**
- izolace tř. **F (+155°C)**
- kabel - SUBCAB 4 x 2,5 + 2 x 1,5 mm² - 10 m
- motory i v **nevýbušném provedení**

Pracovní charakteristiky čerpadel DP, DF 3057

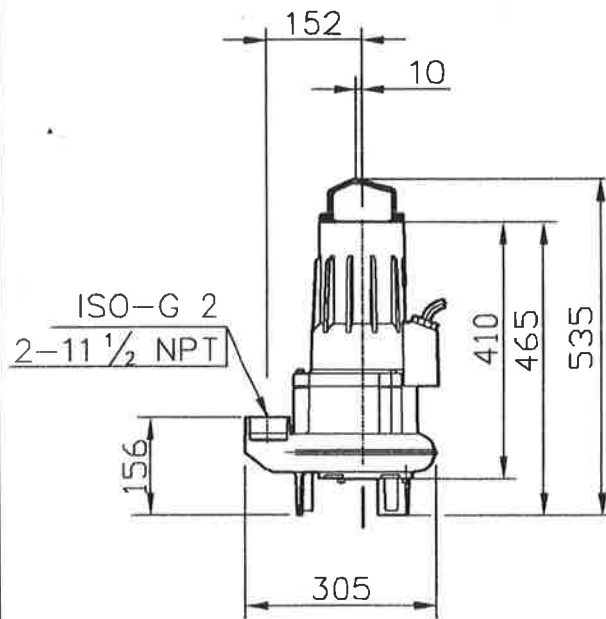


Technické parametry čerpadel DP, DF 3057

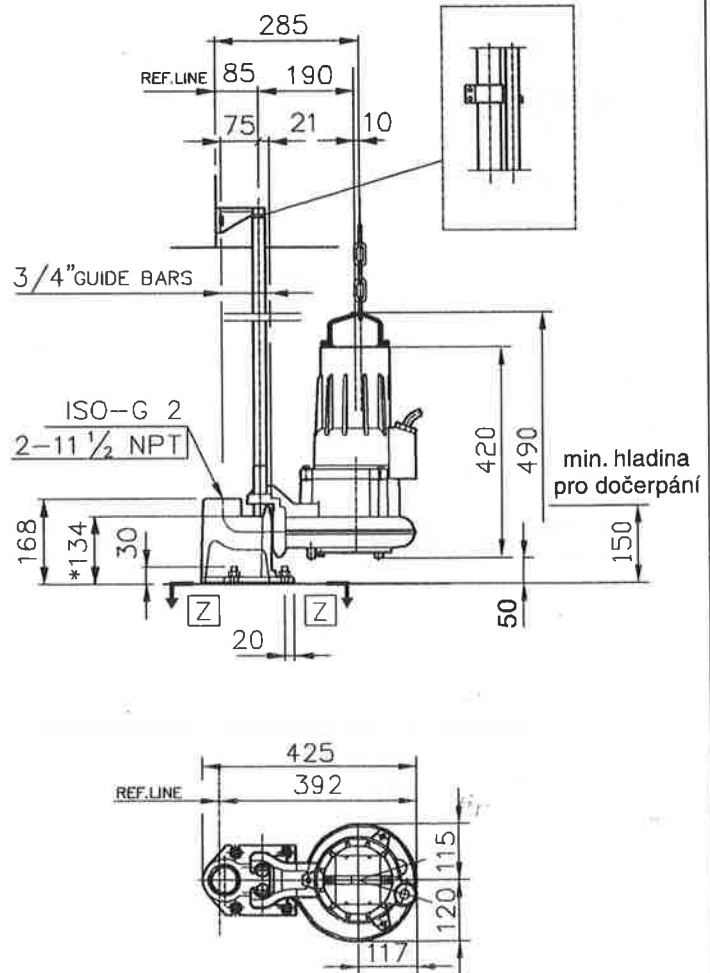
Číslo křivky	Výkon kW	Jmenovitý proud (A)		Otáčky ot/min	Instalace v jímce	Hmotnost kg
		1F 230V	3F 400V			
230	1,7	-	3,8	2700	P,F	34
	2,4	-	5,3			
232	1,7	-	3,8	2760		
	2,4	-	5,3			
234	1,5	8,9	-	2700		
	1,7	-	3,8			
	2,4	-	5,3			
238	1,5	8,9	-	2760		

Rozměrové náčrtky čerpadel DP, DF 3057

DF 3057



DP 3057



LK Pumpservice

výhradní dovozce a autorizovaný servis pro ČR

PRAHA

Kolbenova 898/11
190 02 Praha 9
Tel.: 02 - 66 03 22 09
Fax: 02 - 66 03 22 17
e-mail: lkump@lkpump.cz

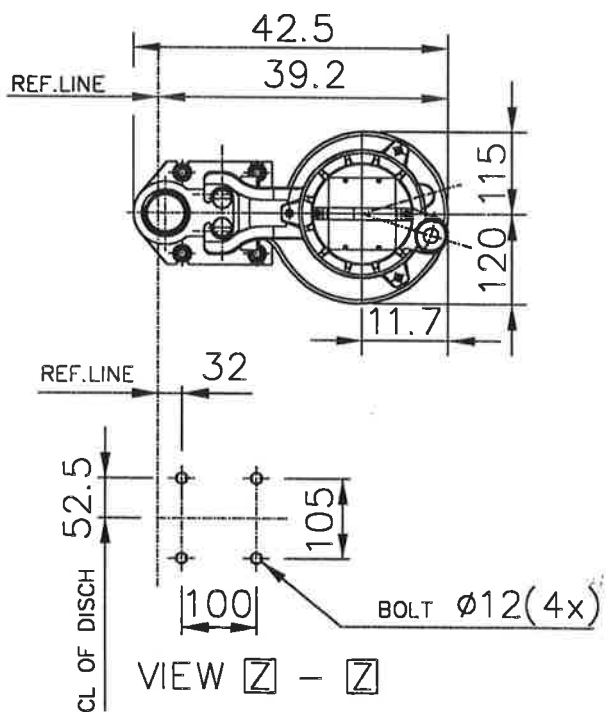
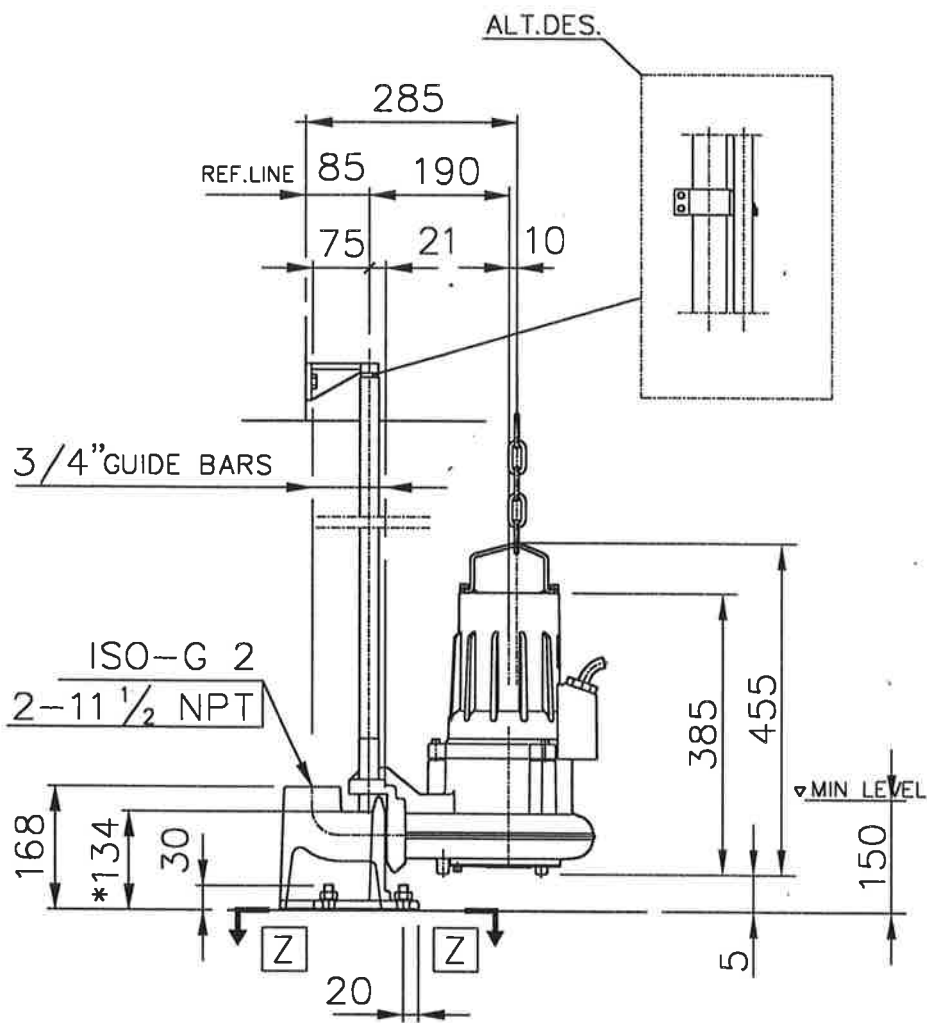
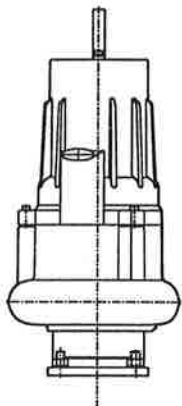
BRNO

nám. 28. října 15
602 00 Brno
Tel.: 05 - 45 57 45 76
Fax: 05 - 45 57 88 95
e-mail: lkbrno@czn.cz

www.lkpumpservice.cz

Děláme vodě cestu

Změny vyhrazeny bez upozornění



* DIMENSION TO ENDS OF GUIDE BARS

Weight (kg)	
Pump	Disch
31	7



Denomination
Dimensional drwg
DP 3057
ISO-G 2

Drawn by PNI	Checked by BW	Date 941016
Scale 1:10		Reg no 5299
655 50 00		

